

SISTEMA INTELIGENTE PARA ADMINISTRAÇÃO E GERENCIAMENTO DE MEDICAMENTOS COM FOCO EM IDOSOS

Giovanna Moysés Mani – 236986
Inácio Barbosa de Souza – 235143
Leandro Lucas Martins – 235338

Paschoal Police Chaves – 236103
Vinicius Riello Guazzelli – 235021

Heverton Bacca Sanches

INTRODUÇÃO

Idosos e pessoas com deficiência enfrentam dificuldades na gestão de medicamentos devido à polimedicação e ao declínio cognitivo, o que causa esquecimentos e erros de dosagem. Cerca de 20% dos pacientes com doenças crônicas não seguem o tratamento prescrito (SciELO, 2020), e 6% das internações estão ligadas ao uso incorreto de remédios (ANVISA, 2019). Esses fatores comprometem a segurança, a autonomia e a qualidade de vida.

Figura 1. Gaveta separadora .



Fonte: Elaborado pelos autores.

JUSTIFICATIVA

A criação de soluções para auxiliar na organização de medicamentos é essencial para reduzir erros de dosagem e esquecimentos. Isso contribui para a segurança, autonomia e qualidade de vida dos idosos. Além disso, diminui internações e sobrecarga no sistema de saúde.

OBJETIVOS e ODS

Desenvolver uma solução tecnológica que organize medicamentos e envie lembretes, garantindo segurança e acessibilidade aos idosos.



ORÇAMENTO

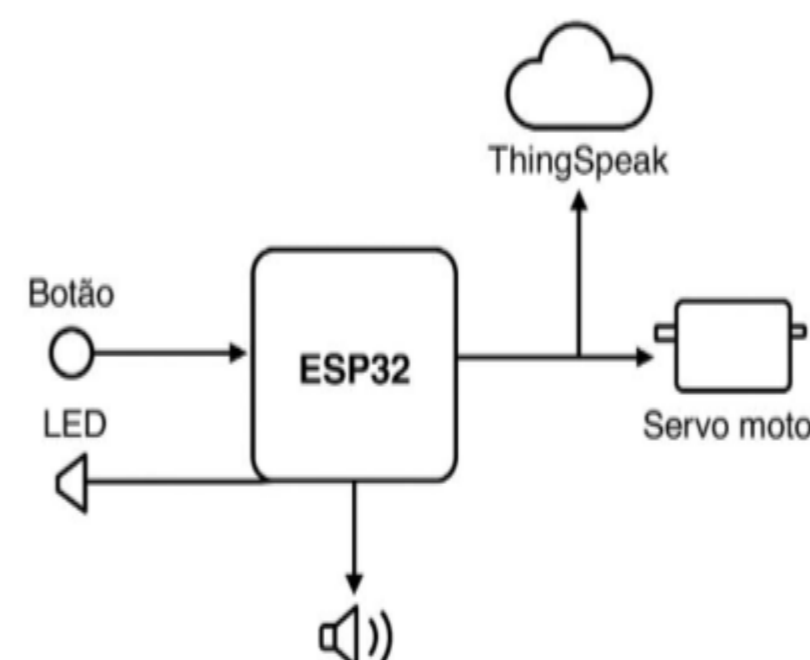
Qtd	Descrição	Valor Unitário (R\$)	Valor Total (R\$)
1	ESP32 WiFi Bluetooth 38 Pinos	R\$ 57,00	R\$ 57,00
2	Chave Vabsco 24 NA MF C HAS	R\$ 5,00	R\$ 10,00
1	Chave F. Botton NA H.G. CS 392	R\$ 5,00	R\$ 5,00
2	Chave P. Botton PBS-11B NA/S	R\$ 3,60	R\$ 7,20
10	LED 5mm Alto Brilho Branco	R\$ 0,40	R\$ 4,00
10	Resistor 47R CR25	R\$ 0,10	R\$ 1,00
10	LED 5mm Alto Brilho Branco	R\$ 0,40	R\$ 4,00
1	Micro Servo Motor MG996R	R\$ 42,00	R\$ 42,00
1	Display LCD 16x2 c/ Backlight	R\$ 22,00	R\$ 22,00
1	Somalrame 5V SHSV Mini	R\$ 3,00	R\$ 3,00
1	Matriz de Contatos 830 Pontos	R\$ 17,00	R\$ 17,00
40	Jumper Macho/Fêmea p/ Protoboard	R\$ 0,35	R\$ 14,00
1	Bateria	R\$ 4,50	R\$ 4,50
1	Módulo DS3231	R\$ 29,90	R\$ 29,90
	Total		R\$ 220,60

Fonte: Elaborado pelos autores.

RESULTADOS E VALIDAÇÃO

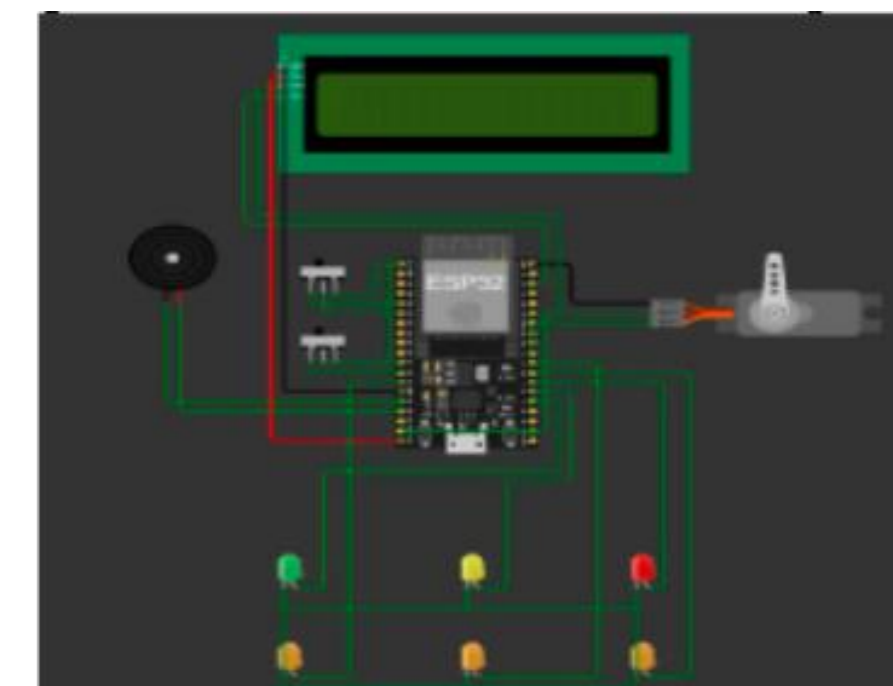
Os testes realizados comprovaram o bom funcionamento do sistema, que executou corretamente a abertura das gavetas, os alertas sonoros e visuais e o processo de confirmação do uso dos medicamentos. Durante a validação, o dispositivo demonstrou estabilidade, precisão e resposta confiável, operando de forma contínua e sem falhas relevantes. A comunicação entre o hardware e a plataforma em nuvem ocorreu de maneira eficiente, permitindo o acompanhamento remoto do tratamento. Esses resultados evidenciam que o projeto é viável, funcional e seguro, atendendo às necessidades do público idoso e contribuindo para uma gestão medicamentosa mais autônoma e organizada.

Figura 2. Arquitetura do sistema..



Fonte: Elaborado pelos autores.

Figura 3..Circuito de acionamento.



Fonte: Elaborado pelos autores.

CONCLUSÃO

O projeto atingiu seu objetivo ao criar um sistema inteligente que auxilia idosos no controle e uso correto de medicamentos. A solução mostrou-se funcional, de fácil utilização e com baixo custo de produção. Além de promover autonomia e segurança, possibilita o acompanhamento por cuidadores. Assim, contribui para a melhoria da qualidade de vida e para um envelhecimento mais saudável.

AGRADECIMENTOS